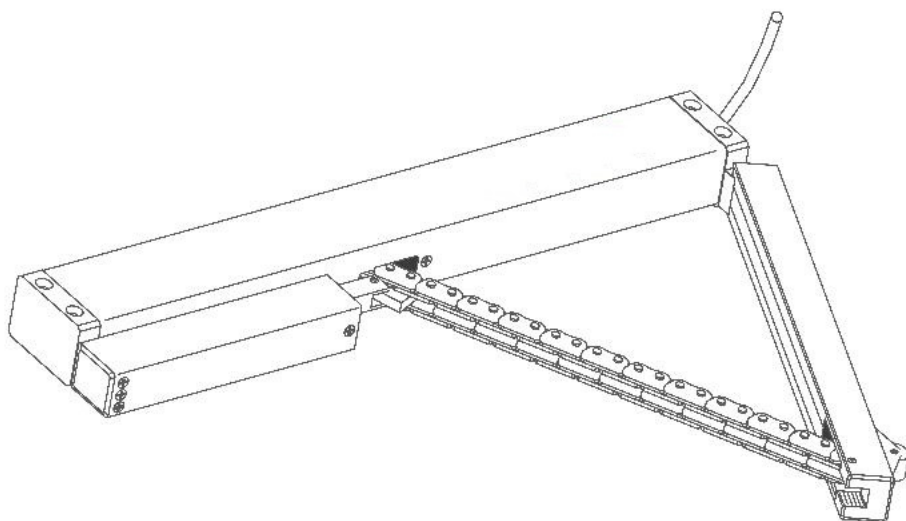


Цепной электропривод для экстренного открывания дверей

EDO-600



Руководство по эксплуатации

Примечания по безопасности



- Рабочее напряжение 24 В постоянного тока! Не подключайтесь напрямую к сети!
- Подключение должно выполняться уполномоченными электриками.
- Необходимо следить за тем, чтобы люди не находились в зоне действия приводов. Опасность сильного давления в доступной зоне!
- Использовать только в сухих помещениях.

Область применения

- Для открытия и закрытия распашных дверей



Функции

- Встроенная синхронизированная электроника, управляемая через компьютер (-S)
- Двухступенчатая функция открывания, одна для ежедневного проветривания и одна для дымоудаления в случае пожара (двухступенчатое расстояние и скорость можно установить с помощью компьютера) (-S)
- Функция мягкого закрывания (пассивная защита закрывающих кромок) автоматическое снижение скорости и усилия, когда дверь почти закрыта, для защиты двери и привода и плавного закрывания (расстояние и усилие можно установить с помощью компьютера) (-S)
- Реверс с контролем расстояния при обнаружении препятствия в закрытом направлении (активная защита замыкающих кромок) (расстояние можно установить с помощью компьютера) (-S)
- Встроенная электронная защита от перегрузки.
- Срок службы без нагрузки 30 000, с полной нагрузкой 10 000 (двойной ход)
- Высокая сила зажима
- Уровень защиты IP32
- Цепь изготовлена из высокопрочного материала, поверхность обработана антисептиком, двухзвенная цепь.
- Корпус из алюминиевого сплава с анодированием поверхности (цвет может быть выполнен на заказ)
- Диапазон температур: $-5^{\circ}\sim+50^{\circ}$
- Простой и элегантный дизайн

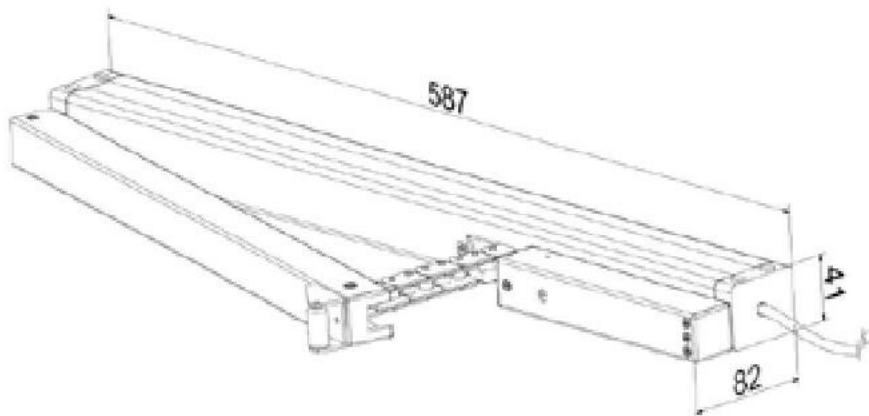
Технические данные

Тип	Потребляемый ток	Толкающая сила	сила Втягивания	длина цепи	Угол Открывания	Скорость Открывания	Скорость при пожаротушении
EDO600	1,4 А	500 Н	500 Н	600 мм	90°	7 мм/с	10 мм/с

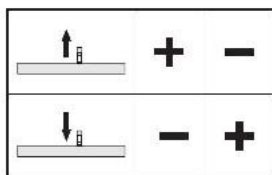
- Напряжение: 24 В постоянного тока $\pm 15\%$
- Запирающая сила: 1000 Н
- Жизненный цикл: >10000 двойных ходов
- Мягкое близкое расстояние: 30 мм (-S)
- для модели -J скорость 10мм/с без нагрузки

- Класс защиты: IP32
- Диапазон температур: $-5^{\circ}\text{C} \sim +50^{\circ}\text{C}$
- Скорость плавного закрытия: 4 мм/с (-S)

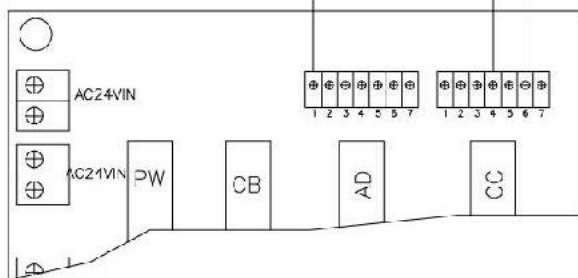
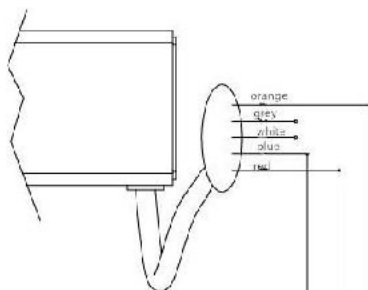
Размеры типа EDO600



Подключение для типа EDO в одиночном режиме (EDO-S1 и EDO-J)



красный синий

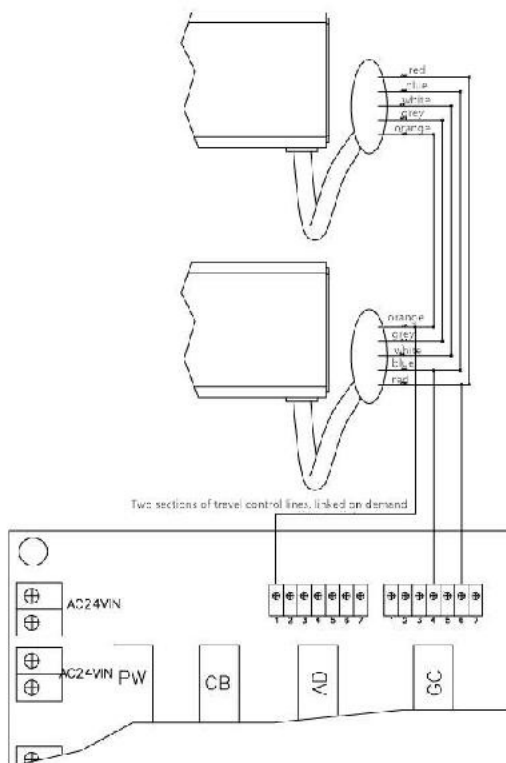
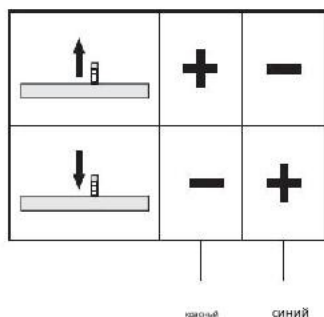


У EDO-J красный и синий провод

Внимание: Кабели белого и серого цветов предназначены только для изменения параметров авторизованным сервисным центром и торговым партнером Brelatronic.

Не подключайте кабели белого и серого цвета к 24В!

Подключение для типа EDO в синхронном режиме (EDO-S2)



Внимание: кабели белого и серого цветов предназначены только для изменения параметров авторизованным сервисным центром и торговым партнером Brelatronic или для связи по шине BUS в синхронном режиме.

Не подключайте кабели белого и серого цвета к 24В!